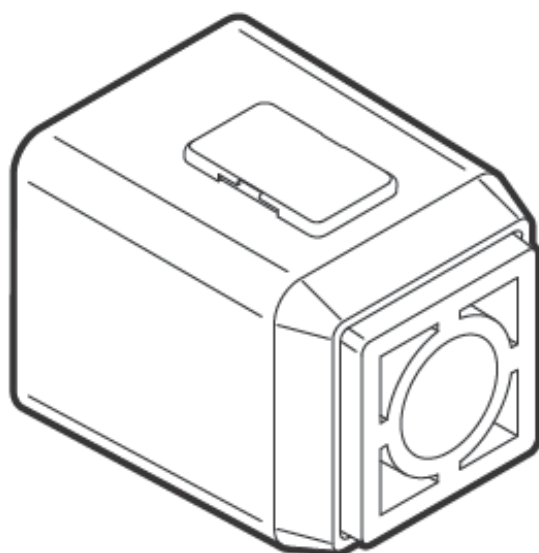
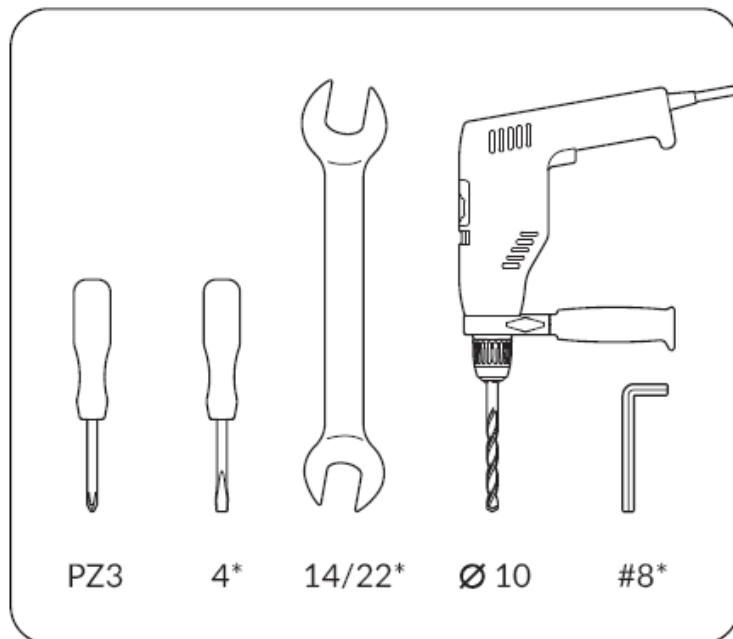
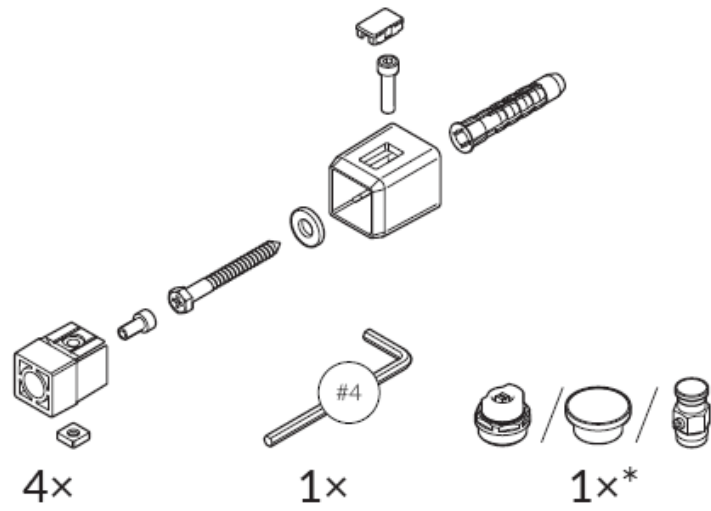


# OLTENS

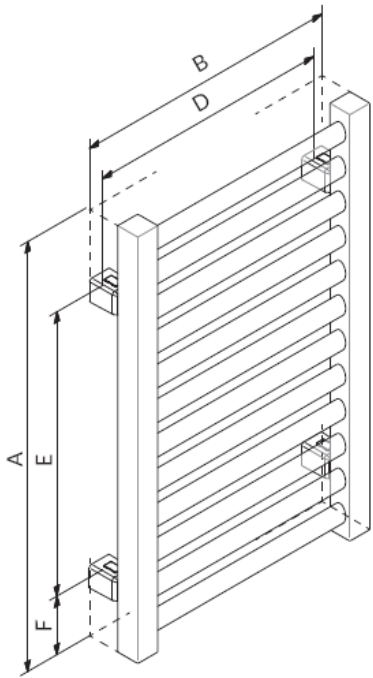


**MKP/MKS**

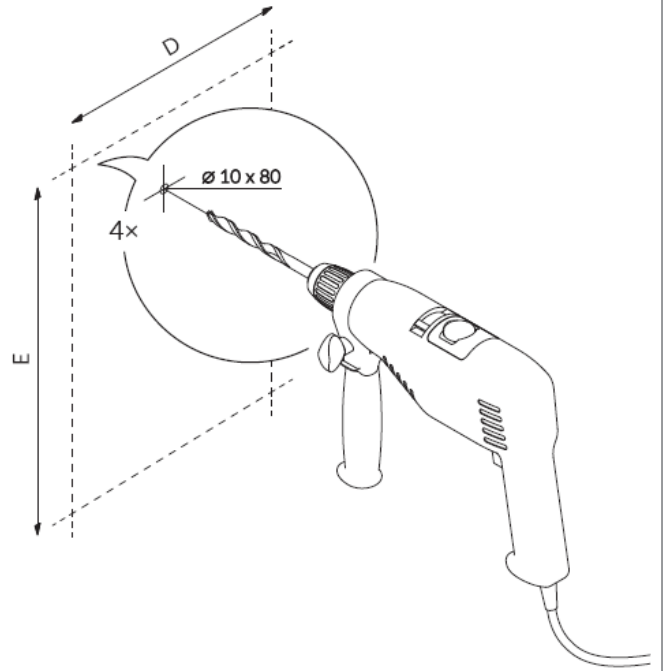
– Die Montageanleitung



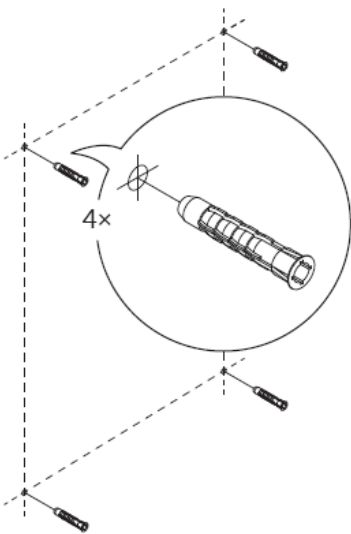
Gilt für Wasser- und Wasser-Elektroversion



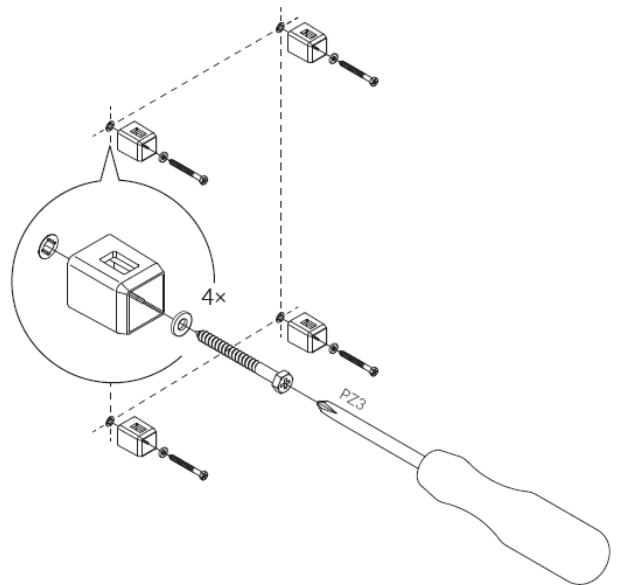
1



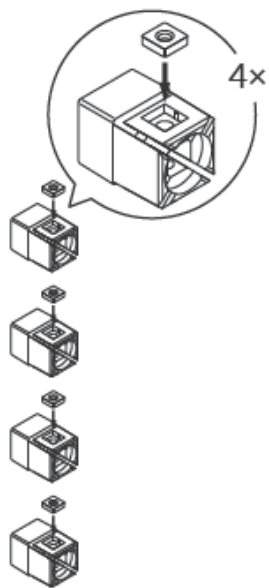
2



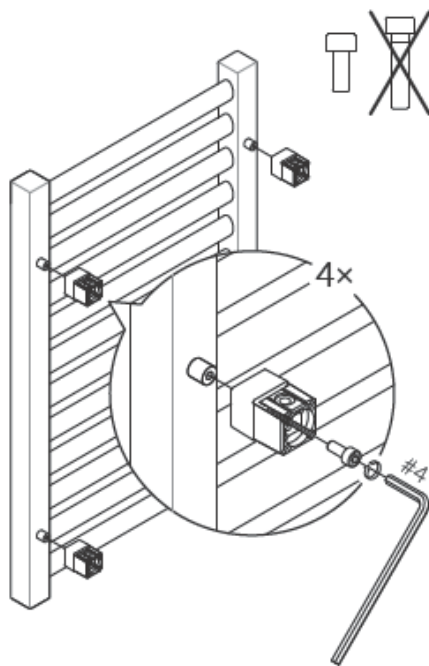
3



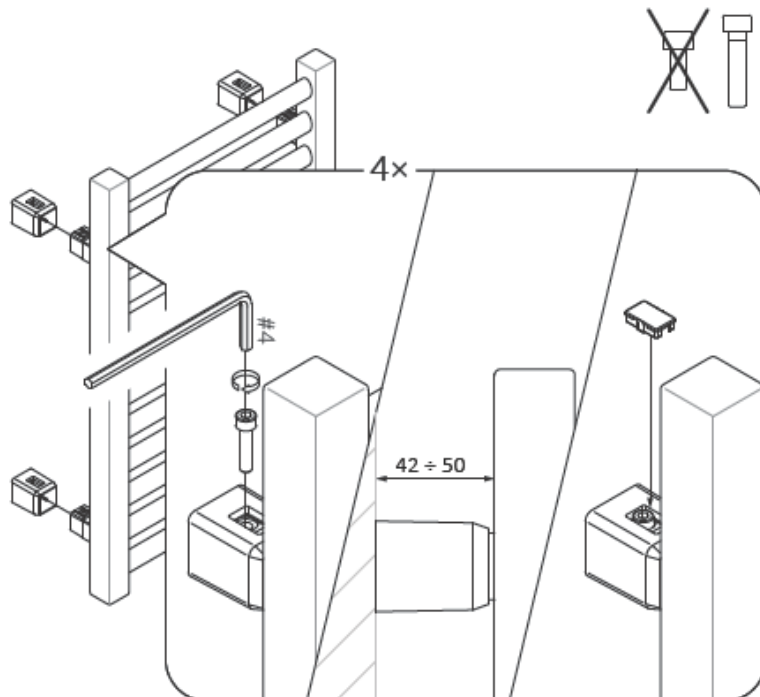
4



5



6



**1** a/b/c\*

